

VOLUMEN (l)
VOLUMEN (l)

MAX. OBREMENITEV (kg)
MAX. OBTEREČENJE (kg)

OBREMENITEV TAL (kg/m²)
OBTEREČENJE PODA (kg/m²)

245

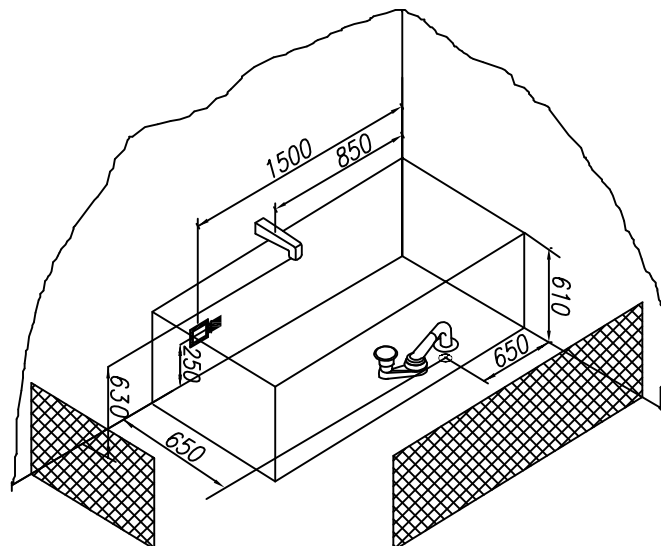
415

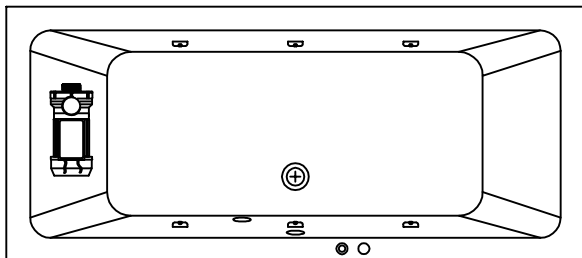
305

- - Prostor za el. vodnik 3 x 2,5 mm², dolžine cca 1m.
- - Mjesto za el. vodnik 3 x 2,5 mm², dužine cca 1m.
- - Prostor za el. vodnik 1 x 6 mm² za ozemljitev, dolžine cca 1,5m.
- - Mjesto za el. vodnik 1 x 6 mm² za ozemljenje, dužine cca 1,5m.
- - Prostor za odtok ø 50 mm
- - Mjesto za odtok ø 50 mm
- ▨ - Opcija-obloga
- ▨ - Opcija-obloga

PREDLOG VGRADNJE
PRIJEDLOG UGRADNJE

Priporočena prelivna garnitura Preporuka prelivne garniture	PAL 650
Priporočila za vgradnjo kadi brez obloge Preporuka za ugradnjo kade brez obloge	Nr. MK 03
Priporočila za montažo kadi z oblogo Preporuka za ugradnjo kade sa oblogom	Nr. MK 01
Opcija podnožja kadi za vgradnjo Varianta postolja za kade brez obloge	Nr. MK 05 PKK 501
Opcija podnožja kadi z oblogo Varianta postolja za kade sa oblogom	Nr. MK 12 CM 160-170



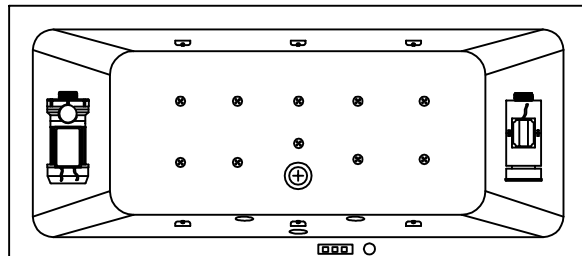


VODNI MASAŽNI SISTEM 1

- VODNA ČRPALKA P= 800W
- PNEVMATSKO STIKALO
- REGULATOR ZRAKA
- 6 VODNIH ŠOB

VODNI MASAŽNI SISTEM 1

- ČRPKA ZA VODU P= 800W
- PNEVMATSKI PREKIDAČ
- REGULATOR ZRAKA
- 6 MLAZNICA ZA VODU

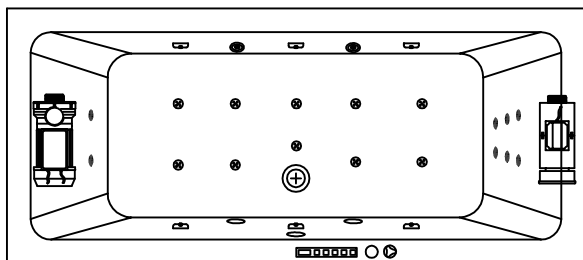


VODNI IN ZRAČNI MASAŽNI SISTEM

- VODNA ČRPALKA P= 800W
- ZRAČNI KOMPRESOR P=800W
- ELEKTRONSKO STIKALO
- 6 SUPER VODNIH ŠOB
- 10 ZRAČNIH ŠOB
- REGULATOR ZRAKA

VODNI I ZRAČNI MASAŽNI SISTEM

- ČRPKA ZA VODU P= 800W
- ZRAČNI KOMPRESOR P=800W
- ELEKTRONSKI PREKIDAČ
- 6 SUPER MLAZNICA ZA VODU
- 10 ZRAČNIH MLAZNICA
- REGULATOR ZRAKA

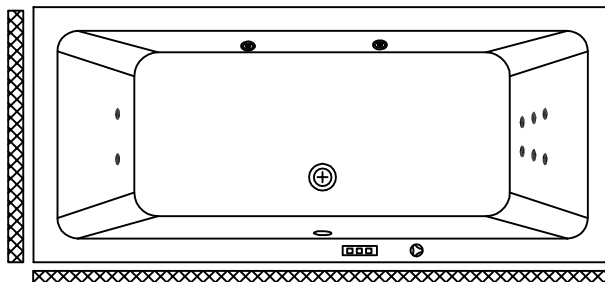


VITAL MASAŽNI SISTEM

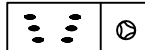
- VODNA ČRPALKA P=1250W
- ZRAČNI KOMPRESOR P=800W
- GRELEC P=1500W
- ELEKTRONSKO STIKALO
- REGULATOR ZRAKA
- 6 SUPER VODNIH ŠOB
- 10 ZRAČNIH ŠOB
- OZON ZA DEZINFEKCIJU
- CHROMOTERAPIJA
- 6 MIKROŠOB ZA HRBET
- 2 MIKROŠOBI ZA NOGE

VITAL MASAŽNI SISTEM

- ČRPKA ZA VODU P=1250W
- ZRAČNI KOMPRESOR P=800W
- GRIJAČ P=1500W
- ELEKTRONSKI PREKIDAČ
- REGULATOR ZRAKA
- 6 SUPER VODNIH MLAZNICA
- 10 ZRAČNIH MLAZNICA
- OZON ZA DEZINFEKCIJU
- CHROMOTERAPIJA
- 6 MIKROMLAZNICA ZA LEDA
- 2 MIKROMLAZNICE ZA NOGE



- OPCIJA MIKROŠOBE 6 P=1250W



- OPCIJA DVE DODATNI MIKRO ŠOBI



- OPCIJA CHROMOTERAPIJA



- OPCIJA OBLOGA KADI



- OPCIJA MIKROMLAZNICE 6 P=1250W

- OPCIJA DVIJE DODATNE MIKROMLAZNICE

- OPCIJA CHROMOTERAPIJA

- OPCIJA OBLOGA KADE